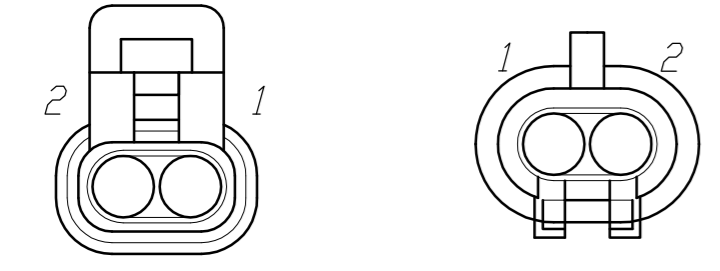
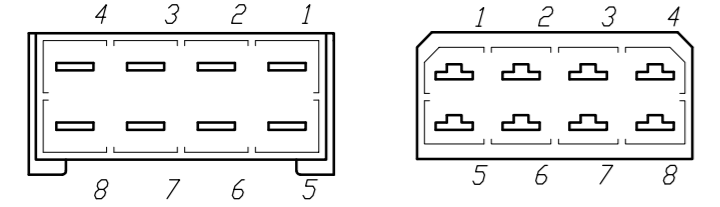


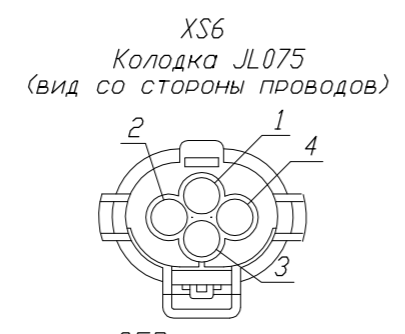
Расположение контактов разъема XS3, XS4, XS5 (вид со стороны проводов)  
 Расположение контактов разъема XP3, XP4, XP5 (вид со стороны проводов)



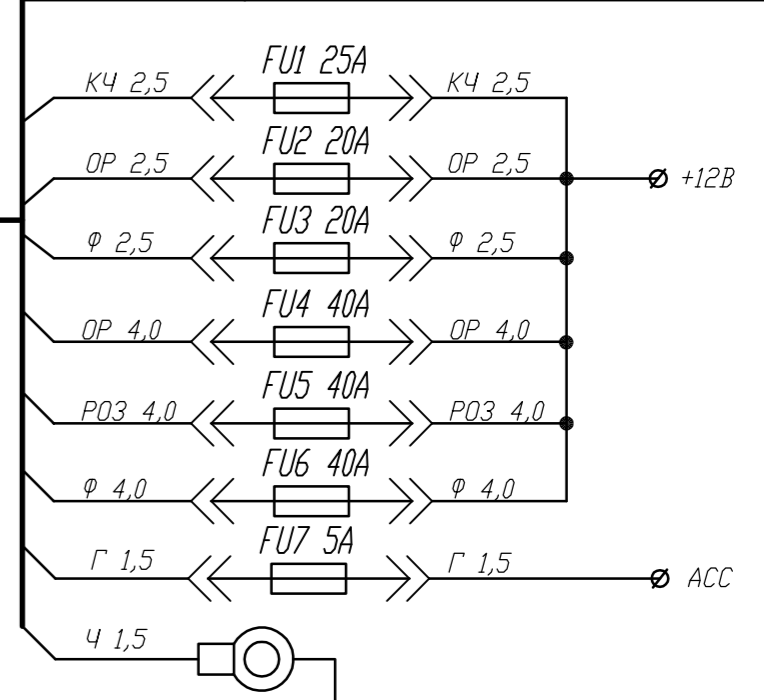
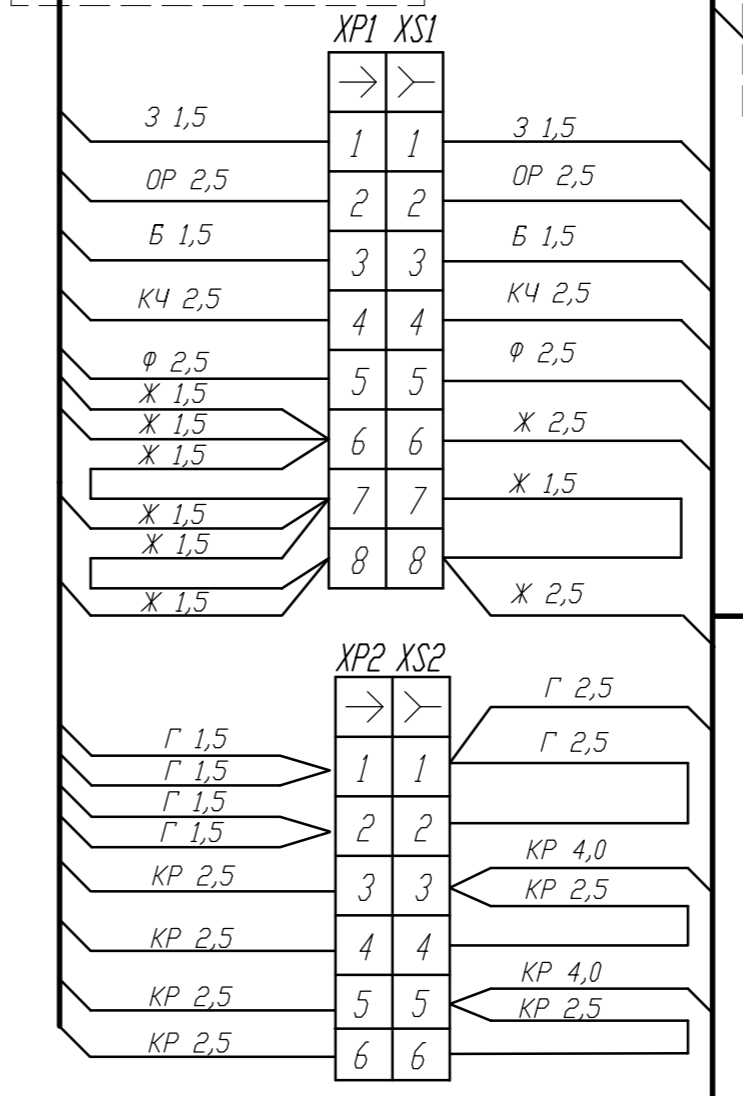
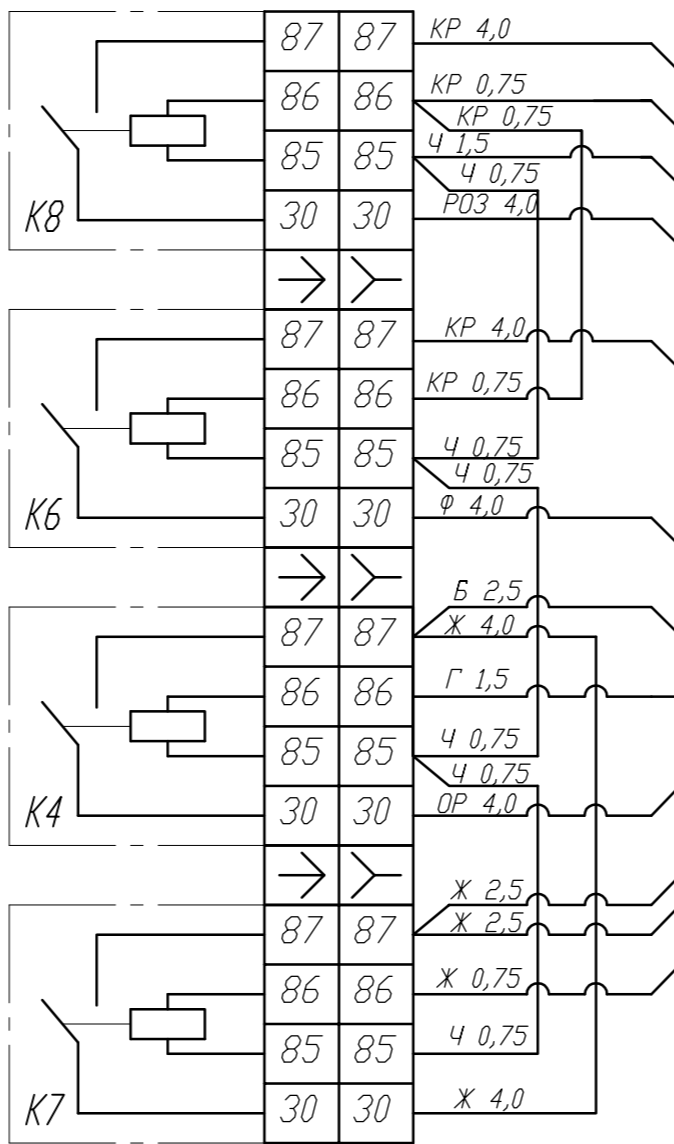
XP1 Колодка 45 7373 9096 (вид со стороны проводов)  
 XS1 Колодка 45 7373 9012 (вид со стороны проводов)



XP2 Колодка 45 7373 9011 (вид со стороны проводов)  
 XS2 Колодка 45 7373 9095 (вид со стороны проводов)



- Цвета проводов: Г - голубой, З - зеленый, КР - красный, СЕР - серый, ОР - оранжевый, Ф - фиолетовый, Ч - черный, Б - белый, РОЗ - розовый.
- Основные обозначения:  
 ВРmid, ВРmin,max - датчик давления (в одном корпусе ВР);  
 FU1 - плавкий предохранитель 25А;  
 FU2, FU3 - плавкий предохранитель 20А;  
 FU4 - плавкий предохранитель 40А;  
 FU5, FU6 - плавкий предохранитель 40А;  
 FU7 - плавкий предохранитель 5А;  
 K1, K2, K3, K5 - реле 12В, 40А;  
 K4, K6, K7, K8 - реле 12В, 60А;  
 SK - термостат;  
 M1, M2, M3 - вентиляторы конденсатора;  
 M4, M5, M6, M7 - вентиляторы испарителя;  
 SA - переключатель пульта управления;  
 УС - электромагнитная муфта компрессора;



ELEKTR Meshkov KB-D938  
 07-12-2016 01-12-2016 27-10-2016

6414.92.00-12 archive 08-12-2016

Изм./Лист	№ документа	Подпись	Дата	Моноблок 14 кВт 12В Элинж	Литера	Масса	Масштаб
Выполнил	Дюжаков		23.09.15				
Проверил	Мешков			Схема электрическая монтажная	Лист	Листов	
Т. КОНТР.							
Н. КОНТР.					ЗАО "Элинж-НН"		
Уть.							

Инв. № подл. Подпись и дата. Изм. Инв. № докум. Подпись и дата.